



MINISTERIE VAN ECONOMISCHE ZAKEN

PUBLICATIENUMMER : 1010339A3
 INDIENINGSNUMMER : 09600527
 Internat. klassif. : E04F B16B
 Datum van verlening : 02 Juni 1998

De Minister van Economische Zaken,

Gelet op de wet van 28 Maart 1984 op de uitvindingsoctrooien
 inzonderheid artikel 22;
 Gelet op het Koninklijk Besluit van 2 December 1986, betreffende het aanvragen,
 verlenen en in stand houden van uitvindingsoctrooien, inzonderheid artikel 28;
 Gelet op het proces-verbaal opgesteld door de Dienst voor Industriële Eigendom op
 11 Juni 1996 te 10u55

BESLUIT :

ARTIKEL 1.- Er wordt toegekend aan : UNILIN BEHEER BV, besloten vennootschap
 Hoogeveenenweg 28, 2913LV NIEUWERKERK AD IJSSEL(NEDERLAND)

vertegenwoordigd door : DONNE Eddy, BUREAU M.F.J. BOCKSTAEL, Arenbergstraat, 13 - B
 2000 ANTWERPEN.

een uitvindingsoctrooi voor de duur van 20 jaar, onder voorbehoud van de betaling van
 de jaartaksen voor : VLOERBEKLEDING BESTAANDE UIT HARDE VLOERPANELEN EN WERKWIJZE
 VOOR HET VERVAARDIGEN VAN DERGELIJKE VLOERPANELEN.

ARTIKEL 2.- Dit octrooi is toegekend zonder voorafgaand onderzoek van zijn
 octrooieerbaarheid, zonder waarborg voor zijn waarde of van de juistheid van
 de beschrijving der uitvinding en op eigen risico van de aanvrager(s).

Brussel 02 Juni 1998
 BIJ SPECIALE MACHTIGING :


 L. WUYTS
 ADVISEUR

Vloerbekleding bestaande uit harde vloerpanelen en werkwijze voor het vervaardigen van dergelijke vloerpanelen.

Deze uitvinding heeft betrekking op een vloerbekleding bestaande uit harde vloerpanelen, alsmede op een werkwijze voor het vervaardigen van dergelijke vloerpanelen.

In de eerste plaats is de uitvinding bedoeld voor zogenaamde laminaatvloeren, doch in het algemeen kan zij ook worden aangewend voor andere soorten vloerbekleding, die bestaan uit harde vloerpanelen, zoals fineerparket, legklaar parket of andere vloerpanelen die vergelijkbaar zijn met laminaatvloer.

Het is bekend dat dergelijke vloerpanelen op verschillende wijzen kunnen worden aangebracht.

Volgens een eerste mogelijkheid worden de vloerpanelen aan de onderliggende bodem bevestigd, hetzij door verlijmen, hetzij door nagelen. Deze techniek heeft als nadeel dat zij vrij omslachtig is en dat wijzigingen achteraf uitsluitend kunnen worden aangebracht door de vloerpanelen uit te breken.

Volgens een tweede mogelijkheid worden de vloerpanelen los op de ondergrond gelegd, waarbij de vloerpanelen onderling in elkaar passen door middel van een tand- en groefkoppeling, waarbij zij meestal ook in de tand en groef worden verlijmd. De hierbij verkregen vloer, ook wel zwevend parket genoemd, heeft als voordeel dat hij eenvoudig te leggen is en dat het volledige vloeroppervlak beweeglijk is wat dikwijls gunstig is om eventuele uitzettings- en krimpverschijnselen te ondervangen.

Een nadeel bij een vloerbekleding van het hogergenoemde type, vooral wanneer de vloerpanelen los op de ondergrond worden gelegd, bestaat erin dat bij het uitzetten van de vloer en vervolgens terug inkrimpen, de vloerpanelen op zich uit elkaar kunnen schuiven, waardoor ongewenste voegen ontstaan, bijvoorbeeld bij het breken van de lijmverbinding.

Om aan dit nadeel te verhelpen, werden reeds technieken bedacht waarbij metalen verbindingselementen tussen de verschillende vloerpanelen worden aangebracht om de vloerpanelen bij elkaar te houden. Dergelijke verbindingselementen zijn echter vrij duur in hun fabricatie en bovendien is het aanbrengen ervan, of het installeren ervan, een tijdrovende bezigheid.

De uitvinding beoogt een vloerbekleding die de voornoemde nadelen niet vertoont.

De uitvinding beoogt eveneens een vloerbekleding die het voordeel vertoont dat geen fouten bij het leggen, zoals spleten en dergelijke, kunnen worden gecreëerd.

Verder beoogt de uitvinding eveneens een vloerbekleding waarbij het achteraf ontstaan van spleten wordt uitgesloten, zonet optimaal wordt tegengewerkt, waardoor tevens de kans op indringing van vuil en vocht wordt geminimaliseerd.

Tot dit doel betreft de uitvinding een vloerbekleding, bestaande uit harde vloerpanelen die minstens aan de randen van twee tegenovereenliggende zijden voorzien zijn van met elkaar samenwerkende koppeldelen, hoofdzakelijk in de vorm van een tand en een groef, daardoor gekenmerkt dat de koppeldelen voorzien zijn van geïntegreerde mechanische

vergrendelingsmiddelen die het uiteenschuiven van twee gekoppelde vloerpanelen in een richting loodrecht op de betreffende randen en parallel aan de onderzijde van de gekoppelde vloerpanelen verhinderen; dat de koppeldelen en vergrendelingsmiddelen ééndelig zijn uitgevoerd met de kern van de vloerpanelen; dat de koppeldelen een zodanige vorm vertonen dat twee opeenvolgende vloerpanelen uitsluitend door klikken en/of wentelen in elkaar kunnen worden gevoegd, waarbij ieder volgend vloerpaneel zijdelings invoegbaar is in het vorige; dat de koppeldelen voorzien in een spelingvrije inhaking volgens alle richtingen in het vlak loodrecht op de voornoemde randen; dat het eventuele verschil tussen de bovenste en onderste lip van de lippen die de voornoemde groef begrenzen, gemeten in het vlak van het vloerpaneel en loodrecht op de langsrichting van de groef, kleiner is dan één maal de totale dikte; dat de totale dikte van ieder betreffend vloerpaneel groter of gelijk is aan 5 mm; en dat het basismateriaal van de vloerpanelen, waaruit de voornoemde kern en vergrendelingsmiddelen zijn gevormd bestaat uit een gemalen en door middel van een bindmiddel of door versmelting tot één massa samengevoegd product en/of uit een product op basis van kunststof en/of uit een spaanplaat met fijne spaanders.

Door het feit dat de koppeldelen voorzien in een spelingvrije inhaking, alsmede door het feit dat deze koppeldelen ééndelig zijn vervaardigd uit het basismateriaal van de vloerpanelen, kan steeds een perfecte aansluiting tussen aaneengrenzende vloerpanelen worden gewaarborgd, ook bij herhaaldelijk uitzetten en inkrimpen van het vloeroppervlak.

Volgens een voorkeurdragende uitvoeringsvorm bestaan de vloerpanelen uit langwerpige panelen en worden de hiervoor

beschreven koppeldelen langs de langsijden van deze panelen toegepast.

Volgens een bijzondere uitvoeringsvorm worden ook aan de andere twee zijden koppeldelen voorzien, al dan niet van een andere constructie als hiervoor beschreven.

In de meest voorkeurdragende uitvoeringsvorm zal voor het basismateriaal gebruik worden gemaakt van het voornoemde gemalen en door middel van het bindmiddel tot één massa samengevoegd product. Meer speciaal nog zal voor de kern gebruik worden gemaakt van fijn gemalen hout dat bij voorkeur verlijmd, meer speciaal watervast verlijmd, is. Nog meer in het bijzonder zal voor de kern gebruik worden gemaakt van zogenaamde HDF-plaat (High Density Fibreboard) of MDF-plaat (Medium Density Fibreboard).

Het feit dat de uitvinding wordt toegepast op vloerpanelen waarvan het basismateriaal bestaat uit het hiervoor beschreven materiaal, biedt het voordeel dat bij de verwerking van dit materiaal zeer gladde oppervlakken worden verkregen, waardoor zeer precieze koppelingen kunnen worden verwezenlijkt, wat vooral belangrijk is in het geval van een spelingloze klikverbinding en/of draaiverbinding. Ook kunnen zeer bijzondere vormen van koppeldelen zeer gemakkelijk tot stand worden gebracht, daar de voornoemde materiaalsoorten zich bijzonder gemakkelijk laten verwerken.

De uitvinder heeft eveneens vastgesteld dat voornoemde materialen, in het bijzonder HDF en MDF, ideale eigenschappen vertonen om een verbinding zoals voornoemd te realiseren, daar deze materialen de juiste eigenschappen vertonen qua elastische vervorming om, enerzijds, een klikeffect te realiseren, en anderzijds, op elastische

wijze uitzettings- en krimpkrachten op te vangen, zonder dat de vloerpanelen uit elkaar schieten of onherroepelijk beschadigd worden.

In het geval dat voor de kern gebruik gemaakt wordt van een materiaal op basis van kunststof, kan hiertoe zowel gebruik worden gemaakt van massieve kunststof als een mengsel van kunststof, eventueel samengesteld uit gerecycleerde materialen.

De vloerbekleding wordt bij voorkeur gevormd door de vloerpanelen lijmloos in elkaar te voegen. Hierbij zijn de verbindingen van dergelijke aard dat de vloerpanelen terug kunnen worden uiteengehaald zonder deze te beschadigen, zodat zij bijvoorbeeld bij een verhuis kunnen worden meegenomen om terug herplaatst te worden. Het is evenwel duidelijk dat een verlijming tussen tand en groef niet wordt uitgesloten.

De uitvinding heeft eveneens betrekking op een werkwijze voor het vervaardigen van de voornoemde vloerpanelen die het voordeel biedt dat de tanden en/of groeven, inclusief de erbij behorende vergrendelingsmiddelen, probleemloos aan hoge productiesnelheden aan de vloerpanelen kunnen worden aangebracht. Meer speciaal beoogt zij een werkwijze die toelaat dat de vrij ingewikkelde vormen van de tand en groef van de voornoemde vloerpanelen volledig kunnen worden verwezenlijkt met frezen waarvan de diameter onafhankelijk van de te realiseren vorm te kiezen is, zodat het gebruik van kleine frezen, bijvoorbeeld vingerfrezen, met diameters kleiner dan de diepte van de groef of tand kan worden uitgesloten.

Hiertoe vertoont deze werkwijze het kenmerk dat de tand en/of groef wordt verwezenlijkt door middel van een freesproces met minstens twee opeenvolgende freesgangen door middel van frezen die onder verschillende hoeken staan opgesteld ten opzichte van het betreffende vloerpaneel. Tijdens ieder van de voornoemde freesgangen wordt bij voorkeur telkens in hoofdzaak de uiteindelijke vorm van één flank, hetzij van de tand, hetzij van de groef, gerealiseerd.

Voor de voornoemde twee freesgangen worden aldus frezen aangewend die buiten de groef, respektievelijk tand steken. Meer speciaal nog zullen de diameters van deze frezen minstens 5 maal en beter nog minstens 20 maal groter zijn dan de dikte van de vloerpanelen.

Het gebruik van frezen die de voornoemde diameters vertonen, heeft als voordeel dat de normale productiesnelheden kunnen gehandhaafd blijven die bij het frezen van een klassieke rechte tand en groef ook worden toegepast. Ook ontstaat het voordeel dat de installatie van dergelijke frezen weinig of geen meerkost met zich meebrengt, daar dergelijke frezen rechtstreeks op een motoras kunnen worden geplaatst en/of de gebruikelijke machines kunnen worden aangewend.

Met het inzicht de kenmerken volgens de uitvinding beter aan te tonen, zijn hierna als voorbeeld zonder enig beperkend karakter enkele voorkeurdragende uitvoeringsvormen beschreven, met verwijzing naar de bijgaande tekeningen, waarin :

figuur 1 een vloerpaneel van een vloerbekleding volgens de uitvinding weergeeft;

figuur 2 op een grotere schaal een doorsnede weergeeft volgens lijn II-II in figuur 1;
figuren 3 en 4 weergeven hoe twee vloerpanelen met koppeldelen volgens figuur 2 in elkaar passen;
figuur 5 op een grotere schaal een doorsnede weergeeft volgens lijn V-V in figuur 1;
figuren 6 en 7 weergeven hoe twee vloerpanelen met koppeldelen volgens figuur 5 in elkaar passen;
figuren 8 tot 11 nog een aantal varianten weergeven van koppeldelen van vloerpanelen volgens de uitvinding;
figuur 12 schematisch weergeeft hoe de vloerdelen kunnen worden voorzien van koppeldelen;
figuur 13 een doorsnede weergeeft volgens lijn XIII-XIII in figuur 12;
figuren 14 tot 21 op grotere schaal en in doorsnede de ingrijping weergeeft van de frezen die in figuur 12 met pijlen F14 tot F21 zijn aangeduid.

De uitvinding heeft betrekking op een vloerbekleding die samengesteld is uit harde vloerpanelen 1, bijvoorbeeld zoals afgebeeld in figuur 1.

Deze vloerpanelen 1 kunnen van verschillende vorm zijn, bijvoorbeeld rechthoekig of vierkant, of van enige andere vorm.

In de meest voorkeurdragende uitvoeringsvorm zullen zij worden uitgevoerd in een langwerpige vorm, zoals afgebeeld in figuur 1, bijvoorbeeld met een lengte van 1 à 2 meter. De dikte kan uiteraard ook variëren, doch bedraagt bij voorkeur 0,5 à 1,5 cm, en meer speciaal 0,8 cm.

Ieder vloerpaneel 1 is minstens aan de randen van twee tegenovereenliggende zijden 2-3 voorzien van koppeldelen

4-5, die toelaten dat twee aaneengrenzende vloerpanelen 1 aan elkaar kunnen worden gekoppeld.

Volgens de uitvinding zijn de koppeldelen 4-5, zoals weergegeven in de figuren 2 tot 4, voorzien van geïntegreerde mechanische vergrendelingsmiddelen 6 die het uiteenschuiven van twee gekoppelde vloerpanelen 1 in een richting D loodrecht op de betreffende zijden 2-3 en parallel aan de onderzijde 7 van de gekoppelde vloerpanelen 1 verhinderen; zijn de koppeldelen 4-5 en de vergrendelingsmiddelen 6 ééndelig uitgevoerd met de kern 8 van de vloerpanelen 1; vertonen de koppeldelen 4-5 een zodanige vorm dat twee opeenvolgende vloerpanelen 1 uitsluitend door klikken en/of wentelen in elkaar kunnen worden gevoegd, waarbij ieder volgend vloerpaneel 1 zijdelings invoegbaar is in het vorige; en voorzien de koppeldelen 4-5 in een spelingvrije inhaking volgens alle richtingen in het vlak dat zich loodrecht op de voornoemde randen bevindt.

In het geval van vloerpanelen 1 met een langwerpige vorm, zoals afgebeeld in figuur 1, bevinden de betreffende koppeldelen 4-5 zich aan de langsgerichte zijden 2-3.

De koppeldelen 4-5 kunnen in verschillende vormen worden uitgevoerd, alhoewel de basisvormen hiervan steeds zullen gevormd worden door een tand 9 en een groef 10.

In de uitvoeringsvorm van figuren 2 tot 4 is het betreffende vloerpaneel 1 uitgerust met koppeldelen 4-5 en vergrendelingsmiddelen 6 die toelaten om twee vloerpanelen 1 door middel van een wentelbeweging, zonder dat enig klikeffect optreedt, in elkaar te voegen.

De vergrendelingsmiddelen 6 bestaan in het weergegeven voorbeeld uit een eerste vergrendelingselement 11, gevormd door een uitsteeksel met een gekromde bolle vorm aan de onderzijde 12 van de tand 9, en een tweede vergrendelingselement 13, gevormd door een uitsparing met een gekromde holle vorm in de onderste wand 14 van de groef 10.

De vergrendelingselementen 11-13 zorgen er voor dat twee aan elkaar gekoppelde vloerpanelen 1 geen zijdelingse beweging in het horizontale vlak ten opzichte van elkaar kunnen uitvoeren.

Om te verkrijgen dat twee vloerpanelen 1 door middel van een wentelbeweging in elkaar kunnen geschoven worden, zijn de krommingen bij voorkeur cirkelvormig. De onderzijde 12 vertoont een kromming met een straal R_1 waarvan het middelpunt samenvalt met de bijhorende bovenrand 15 van het vloerpaneel 1, terwijl de onderste wand 14 een kromming met een straal R_2 vertoont, die gelijk is aan de straal R_1 , doch waarvan het middelpunt samenvalt met de bijhorende bovenrand 16. Ook kunnen stralen R_1 en R_2 worden toegepast die groter of kleiner zijn dan de afstand tot de bovenrand 15, respectievelijk 16 en/of die onderling verschillend zijn in grootte.

De bovenzijde 17 van de tand 9 en de bovenste wand 18 van de groef 10 zijn bij voorkeur vlak en bevinden zich bij voorkeur in het horizontale vlak.

De kopse zijden 19 en 20 van de tand 9 en de groef 10 van twee in elkaar gevoegde vloerpanelen 1 sluiten bij voorkeur niet tegen elkaar aan, zodanig dat hiertussen een ruimte 21

ontstaat waarin eventuele stofresten of dergelijke kunnen worden weggedrukt door de tand 9.

De tand 9 en de groef 10 vertonen bij voorkeur vormen die aan elkaar complementair zijn, zodanig dat de tand 9 in de inééngevoegde toestand van twee vloerpanelen 1 precies aansluit tegen de bovenste wand 18 en de onderste wand 14 van de groef 10, waardoor een druk P uitgeoefend op de bovenste lip 22, niet alleen door deze lip 22, doch door de volledige structuur wordt opgevangen, daar deze druk zich doorheen de tand 9 en de onderste lip 23 kan voortplanten.

Het is wel duidelijk dat een aantal kleine afwijkingen op deze complementaire vormen kunnen voorkomen die evenwel geen of vrijwel geen invloed hebben op het opvangen en overdragen van drukkrachten. Zo bijvoorbeeld kan een afschuining 24 en een uitsparing 25 worden voorzien, zoals afgebeeld in de figuren 2 tot 4, waardoor verkregen wordt dat de opeenvolgende vloerpanelen 1 gemakkelijk in elkaar kunnen worden geschoven, zonder dat eventuele bramen of dergelijke de goede ineenpassing bemoeilijken.

Zoals weergegeven in de figuren 5 tot 7 kunnen de vloerpanelen 1 volgens de uitvinding ook langs de zijden 26-27 die zich haaks op de zijden 2-3 bevinden, worden voorzien met koppeldelen 28-29, die eveneens vergrendelingsmiddelen 30 vertonen. De koppeldelen 28-29 zijn bij voorkeur ook uitgevoerd in de vorm van een tand 31 en een groef 32. De vergrendelingsmiddelen 30 hoeven hierbij niet van dezelfde aard te zijn dan de vergrendelingsmiddelen 6.

Bij voorkeur worden aan de zijden 26-27 wel vergrendelingsmiddelen aangewend die een ineenvoeging en vergrendeling toelaten louter door een translatiebeweging T zoals

afgebeeld in de figuren 6 en 7. De vergrendelingsmiddelen 30 bestaan tot dit doel uit een klikverbinding met achter elkaar aangrijpende vergrendelingselementen 33 en 34.

Zoals weergegeven in de figuren 5 tot 7 bestaat het vergrendelingselement 33 bij voorkeur uit een uitsteeksel aan de onderzijde 35 van de tand 31 dat kan plaatsnemen in een uitsparing 36 in de onderste wand 37 van de groef 32. Het vergrendelingselement 34 wordt gevormd door het opstaand gedeelte dat de uitsparing 36 begrenst.

De vergrendelingselementen 33-34 vertonen contactvlakken 38-39 die parallel zijn aan elkaar en zich bij voorkeur schuin uitstrekken, volgens een richting die het ineenklikken vergemakkelijkt. De raaklijn L die bepaald wordt door de contactvlakken 38-39 maakt hierbij een hoek A met de onderzijde 7 die kleiner is dan 90° .

De vergrendelingselementen 33-34 zijn bij voorkeur voorzien van afschuiningen 40 en 41 die bij het ineenvoegen van twee vloerpanelen 1 met elkaar samenwerken zodanig dat de vergrendelingselementen 33-34 gemakkelijk over elkaar kunnen worden gedrukt tot zij door middel van een klikeffect achter elkaar aangrijpen.

De dikte W_1 van de tand 31 stemt bij voorkeur overeen met de breedte W van de groef 32, zodanig dat de bovenste lip 42 bij het uitoefenen van een druk P ondersteund wordt door de tand 31, die op zijn beurt dan weer ondersteund wordt door de onderste lip 43.

Analoog aan de afschuining 24 en uitsparing 25, zijn ook aan de randen 28-29 een uitsparing 44 en een afschuining 45 voorzien.

Opgemerkt wordt dat zulke klikkoppeling ook aan de randen 2-3 kan worden toegepast. Hierbij kan dit een klikkoppeling zijn analoog aan deze van de figuren 5 tot 7, doch kan dit ook een klikkoppeling zijn waarbij andere vormen van koppeldelen worden aangewend, bijvoorbeeld zoals is weergegeven in de figuren 8 en 9. In tegenstelling tot de vergrendelingselementen 33-34, die bestaan uit vrij plaatselijke uitsteeksels, wordt in de uitvoeringsvormen van de figuren 8 en 9 gebruik gemaakt van vergrendelingselementen 46-47 die zich in vergelijking tot de volledige breedte B van de koppeling over een vrij grote afstand uitstrekken.

De vergrendelingselementen 46-47 zijn in dit geval eveneens aangebracht aan de onderzijde 12 van de tand 9 en de onderste wand 14 van de groef 10.

Volgens figuur 8 vertonen de vergrendelingselementen 46-47 contactvlakken 48-49 die haaks staan op het vlak van het vloerpaneel 1. Hierbij wordt een koppeling verkregen die bijzonder vast in elkaar zit.

Zoals weergegeven in figuur 9 kunnen de vergrendelings-elementen 46-47 eventueel zodanig worden uitgevoerd dat in hoofdzaak slechts een lijncontact ontstaat, bijvoorbeeld door dat de naar elkaar gerichte contactvlakken zijn uitgevoerd met verschillende krommingen.

De naar elkaar toe gerichte vlakken van de vergrendelings-elementen 46-47 bestaan hierbij uit gekromde vlakken. De raaklijn L maakt een hoek A die kleiner is dan 90° , en beter nog kleiner is dan 45° .

Het vergrendelingselement 46 vertoont hierbij bij voorkeur twee gedeelten met een verschillende kromming, enerzijds een gedeelte 50 met een sterke glooiing, en anderzijds, een gedeelte 51 met een zwakke glooiing. Het gedeelte 50 met de sterke glooiing zorgt er voor dat een stevige koppeling wordt gevormd. Het gedeelte 51 met de zwakke glooiing laat toe dat de koppeldelen 4-5 gemakkelijk in elkaar kunnen worden gebracht. De spatie S vormt een ruimte die plaats biedt aan stof en dergelijke dat daar eventueel bij het samenvoegen van twee vloerpanelen 1 tussen terechtkomt.

In het geval van een klikverbinding, bijvoorbeeld een verbinding zoals is weergegeven, in de figuren 7 tot 9, vertoont de tand 9-31 bij voorkeur steeds een naar onder toe verdikte vorm die met een verwijding in de groef 10 kan samenwerken.

In figuur 10 is een variante weergegeven waarbij minstens ter plaatse van de bovenranden 15-16 een dichtingsmateriaal 52 is aangebracht, waardoor een waterdichte dichting kan worden verzekerd. Dit dichtingsmateriaal 52 kan bestaan uit een strip of bekleding die op voorhand aan het vloerpaneel 1, hetzij aan één of beide bovenranden 15-16 is aangebracht.

In figuur 11 is nog een variante weergegeven, waarbij de vergrendelingsmiddelen 6 gevormd worden door een omhoog gericht gedeelte 53 aan de tand 9, dat door een wentelbeweging achter een naar beneden gericht gedeelte 54 aan de bovenste wand 18 komt te zitten. Meer speciaal wordt dit verwezenlijkt door de bovenzijde 17 en de bovenste wand 18 uit te voeren met een kromming R3 waarvan het middelpunt zich aan de randen 15-16 bevindt en de onderzijde 12 en de onderste wand 14 uit te voeren met een straal R4 waarvan het middelpunt eveneens gelegen is op respectievelijk de

bovenranden 15 en 16. Deze stralen R3-R4 kunnen ook anders gekozen worden.

In het algemeen zal volgens de uitvinding het verschil tussen, enerzijds, de straal R1, respectievelijk R3, en anderzijds, de straal R2, respectievelijk R4, bij voorkeur niet groter zijn dan 2 mm.

Ook geniet het de voorkeur dat het middelpunt van deze stralen binnen de cirkel C1, respectievelijk C2 is gelegen die zich met een straal R5 van 3 mm rond de bovenrand 15, respectievelijk 16 uitstrekt, zoals bijvoorbeeld aangeduid is in figuur 2.

Tenslotte wordt opgemerkt dat, volgens de uitvinding de onderste lip 23-43 zoals weergegeven in de figuren 5 tot 7 langer kan uitgevoerd zijn dan de bovenste lip 22-42. Dit heeft als voordeel dat de koppeldelen 4-5-28-29 gemakkelijker kunnen worden verwezenlijkt door middel van een frees of dergelijke. Bovendien vergemakkelijkt dit het ineenvoegen van twee vloerpanelen 1, daar ieder volgend vloerpaneel 1 bij het aanbrengen kan neergelegd worden op de uitstekende onderste lip 23-43, waardoor de tand 9-31 en de groef 10-32 automatisch tegenover elkaar gepositioneerd worden.

De uitvoeringen waarbij de onderste lip 23 gelijk is aan, of korter is dan, de bovenste lip 22 bieden dan weer het voordeel dat aan de uiterste rand van de vloer geen uitstekende lip 23 blijft bestaan welke voor problemen in de afwerking kan zorgen.

Om een vlotte montage toe te laten, om de nodige stabiliteit en stevigheid te verzekeren en om de

hoeveelheid weg te frezen materiaal beperkt te houden, zal het verschil E tussen de bovenste lip 22-42 en de onderste lip 23-43, gemeten in het vlak van het vloerpaneel en loodrecht op de langsrichting van de groef 10 steeds kleiner gehouden worden dan één maal de totale dikte F van het vloerpaneel 1. Deze totale dikte F zal omwille van de stabiliteit nooit kleiner zijn dan 5 mm.

Volgens een bijzondere uitvoeringsvorm bevindt de middellijn M1 doorheen de tand 9 en de groef 10 zich lager dan het midden M2 van het vloerpaneel 1, zodanig dat de bovenste lip 22-42 dikker is dan de onderste lip 23-43. Dit is vooral belangrijk bij klikverbindingen, omdat dan de onderste lip 23-43 verbuigt, zodat de bovenzijde van het vloerpaneel 1 gevrijwaard blijft van eventuele vervormingen.

Zoals uiteengezet in de inleiding wordt voor de kern 8 een materiaal gekozen uit volgende reeks:

- een gemalen en door middel van een bindmiddel of door versmelting tot één massa samengevoegd produkt;
- een produkt op basis van kunststof;
- spaanplaat met fijne spaanders.

De uitvinding bewijst, omwille van de in de inleiding uiteengezette redenen, vooral haar nut bij laminaatparket.

Zoals weergegeven in de voorbeelden van de figuren 2 tot 11 bestaat zulk laminaatparket bij voorkeur uit een kern 8 uit MDF-plaat, HDF-plaat of dergelijke, waarbij minstens aan de bovenzijde van deze kern 8 één of meer materiaallagen zijn aangebracht.

Meer speciaal geniet het de voorkeur dat het laminaatparket voorzien is van een dessinlaag 55 en een beschermende

toplaag 56. De dessinlaag 55 is een met hars geïmpregneerde laag, bijvoorbeeld uit papier, die kan bedrukt zijn met allerlei motieven, zoals een houtmotief, een motief in de vorm van steen, kurk of dergelijke of zelfs met een fantasiemotief. De beschermende toplaag 56 bestaat bij voorkeur eveneens uit een met hars, bijvoorbeeld melaminehars, doordrenkte laag, uit een transparant materiaal.

Het is duidelijk dat nog andere lagen kunnen worden toegepast, zoals een tussenlaag 57 waarop de dessinlaag 55 is aangebracht.

Bij voorkeur zal ook een onderlaag 58 aan de onderzijde 7 worden toegepast die een tegengewicht vormt aan de bovenlagen en zodoende de vormstabiliteit van het vloerpaneel 1 verzekert. Deze onderlaag 58 kan bestaan uit een met hars, bijvoorbeeld een melaminehars, geïmpregneerd materiaal, bijvoorbeeld papier.

Zoals schematisch in figuur 12 is weergegeven worden de tand 9 en groef 10, en bij voorkeur ook de tand 31 en de groef 32 aangebracht door middel van een freesproces. In het geval dat aan alle vier zijden een profilering dient te worden aangebracht, zullen de vloerpanelen 1 bij voorkeur volgens twee haakse bewegingen V1 en V2 worden verplaatst, waarbij tijdens de eerste beweging profileringen aan twee tegenovereenliggende randen worden aangebracht, in dit geval de langsranden, door middel van freesinstallaties 59-60, terwijl tijdens de tweede beweging profileringen aan de andere randen, in dit geval de kopsen randen, worden aangebracht door middel van freesinstallaties 61-62. Tijdens deze bewerkingen liggen de vloerpanelen 1 bij voorkeur met de dessinlaag naar onderen.

Volgens een belangrijk kenmerk van de uitvinding wordt iedere betreffende tand 9-31 en groef 10-32 verwezenlijkt door middel van een freesproces met minstens twee opeenvolgende freesgangen door middel van frezen die onder verschillende hoeken staan opgesteld ten opzichte van het betreffende vloerpaneel 1.

Dit wordt verduidelijkt in de figuren 13, 14 en 15, waarin is weergegeven hoe een groef 10 wordt verwezenlijkt door middel van twee freesgangen met behulp van twee frezen 63 en 64. Figuren 16 en 17 geven weer hoe de tand 9 wordt verwezenlijkt door middel van frezen 65 en 66.

De figuren 18-19 en 20-21 geven gelijkaardige zichten weer, die aantonen hoe de groef 32 en de tand 31 worden verwezenlijkt met onder hoek gestelde frezen 67-68 en 69-70.

Tijdens ieder van de voornoemde freesgangen wordt telkens in hoofdzaak de uiteindelijke vorm van één flank gerealiseerd. Zo bijvoorbeeld bepaalt de frees 63 van figuur 14 de uiteindelijke vorm van de onderste flank 71 van de groef 10, terwijl de frees 64 de uiteindelijke vorm bepaalt van de bovenste flank 72.

Zoals vermeld in de inleiding zullen bij voorkeur frezen 63 tot 72 worden aangewend die diameters G vertonen die minstens 5, en beter nog minstens 20 maal groter zijn dan de dikte F van de vloerpanelen 1.

Naast de genoemde frezen worden bij voorkeur nog andere frezen aangewend, bijvoorbeeld om tijdens een eerste voorbewerking reeds een deel van het te verwijderen materiaal weg te nemen.

De huidige uitvinding is geenszins beperkt tot de als voorbeeld beschreven en in de figuren weergegeven uitvoeringsvormen, doch dergelijke vloerbekleding en de hierbij horende vloerpanelen 1 kunnen in verschillende vormen en afmetingen worden verwezenlijkt zonder buiten het kader van de uitvinding te treden.

Zo bijvoorbeeld kunnen de verschillende kenmerken die aan de hand van de weergegeven uitvoeringsvormen zijn beschreven al dan niet onderling met elkaar worden gecombineerd.

Conclusies.

1.- Vloerbekleding, bestaande uit harde vloerpanelen (1) die minstens aan de randen van twee tegenovereenliggende zijden (2-3) voorzien zijn van met elkaar samenwerkende koppeldelen (4-5), hoofdzakelijk in de vorm van een tand (9) en een groef (10), daardoor gekenmerkt dat de koppeldelen (4-5) voorzien zijn van geïntegreerde mechanische vergrendelingsmiddelen (6) die het uitschuiven van twee gekoppelde vloerpanelen in een richting (R) loodrecht op de betreffende randen (2-3) en parallel aan de onderzijde (7) van de gekoppelde vloerpanelen (1) verhinderen; dat de koppeldelen (4-5) en de vergrendelingsmiddelen (6) ééndelig zijn uitgevoerd met de kern (8) van de vloerpanelen (1); dat de koppeldelen (4-5) een zodanige vorm vertonen dat twee opeenvolgende vloerpanelen (1) uitsluitend door klikken en/of wentelen in elkaar kunnen worden gevoegd, waarbij ieder volgend vloerpaneel (1) zijdelings invoegbaar is in het vorige; dat de koppeldelen (4-5) voorzien in een spelingvrije inhaking volgens alle richtingen in het vlak loodrecht op de voornoemde randen; dat het eventuele verschil (E) tussen de bovenste en onderste lip van de lippen (22-23) die de voornoemde groef (10) begrenzen, gemeten in het vlak van het vloerpaneel (1) en loodrecht op de langsrichting van de groef (10), kleiner is dan één maal de totale dikte (F) van het vloerpaneel (1); dat de totale dikte (F) van ieder betreffend vloerpaneel (1) groter of gelijk is aan 5 mm; en dat het basismateriaal van de vloerpanelen (1), waaruit de voornoemde kern (8) en de vergrendelingsmiddelen (6) zijn gevormd bestaat uit een gemalen en door middel van een bindmiddel of door versmelting tot één massa samengevoegd product en/of uit

een product op basis van kunststof en/of uit een spaanplaat met fijne spaanders.

2.- Vloerbekleding volgens conclusie 1, daardoor gekenmerkt dat het basismateriaal bestaat uit HDF-plaat of MDF-plaat, waarbij de koppeldelen (4-5-28-29) en de vergrendelings-elementen (11-13-33-34-46-47) uit deze plaat gevormd zijn.

3.- Vloerbekleding volgens één van de voorgaande conclusies, daardoor gekenmerkt dat de vloerpanelen (1) bestaan uit langwerpige panelen en dat de voornoemde koppeldelen (4-5) zich aan de langsgerichte zijden (2-3) van deze panelen bevinden.

4.- Vloerbekleding volgens één van de voorgaande conclusies, daardoor gekenmerkt dat de vergrendelingsmiddelen (6) hoofdzakelijk bestaan uit een aan de onderzijde (12) van de tand (9) aangebracht vergrendelings-element (11-33-46) in de vorm van een uitsteeksel en een in de onderste wand (14) van de groef (10) gevormd vergrendelings-element (13-34-47) in de vorm van een uitsparing (36) en/of een opstaand gedeelte dat door deze uitsparing (36) wordt begrensd.

5.- Vloerbekleding volgens conclusie 4, daardoor gekenmerkt dat de vergrendelings-elementen (11-13-46-47) in doorsnede een gekromde vorm vertonen.

6.- Vloerbekleding volgens conclusie 5, daardoor gekenmerkt dat de onderzijde (12) van de tand (9) een kromming met een straal (R1) vertoont waarvan het middelpunt samenvalt met de betreffende bovenrand (15) van het vloerpaneel (1) en dat de onderste wand (14) van de groef (10) een overeen-

stemmende kromming vertoont met een straal (R2) die gelijk is aan de voornoemde straal (R1) van de tand (9).

7.- Vloerbekleding volgens conclusie 5, daardoor gekenmerkt dat het verschil tussen, enerzijds, de straal van de kromming aan de tand en, anderzijds, de straal van de kromming aan de groef maximum 2 mm is en dat ieder respectievelijk middelpunt dat bij deze stralen behoort binnen de cirkel (C1-C2) is gelegen die zich met een straal (R5) van 3 mm rond de bijhorende bovenrand (1-16) uitstrekt.

8.- Vloerbekleding volgens één van de voorgaande conclusies, daardoor gekenmerkt dat de koppeldelen (4-5) en de vergrendelingsmiddelen (6) gevormd zijn uit een tand (9) en een groef (10) waarvan de vormen hoofdzakelijk complementair zijn.

9.- Vloerbekleding volgens conclusie 5, daardoor gekenmerkt dat de koppeldelen (4-5) voorzien zijn van vergrendelings-elementen (33-34-46-47) die een klikverbinding toelaten.

10.- Vloerbekleding volgens conclusie 9, daardoor gekenmerkt dat de vergrendelingselementen (33-34-46-47) zodanig zijn uitgevoerd dat de raaklijn (L) die bepaald wordt door hun contactvlakken een hoek (A) maakt met de onderzijde (7) van de vloerpanelen, die kleiner is dan 90° .

11.- Vloerbekleding volgens conclusie 10, daardoor gekenmerkt dat de vergrendelingselementen (46-47) in een lijncontact voorzien, doordat de naar elkaar gerichte contactvlakken zijn uitgevoerd met verschillende krommingen.

12.- Vloerbekleding volgens conclusie 11, daardoor gekenmerkt dat de onderzijde (12) van de tand (9) minstens

twee gedeelten (50-51) met een verschillende kromming vertoont, respectievelijk een gedeelte (50) met een sterke glooiing dat de vergrendeling verzorgt, en een gedeelte (51) met een zwakke glooiing dat het in elkaar schuiven van de koppeldelen (4-5) vergemakkelijkt.

13.- Vloerbekleding volgens één van de voorgaande conclusies, daardoor gekenmerkt dat de vloerpanelen (1) eveneens aan de zijden (26-27) die haaks staan op de voornoemde zijden (2-3) zijn voorzien van koppeldelen (28-29), waarbij zulke koppeldelen (28-29) door een klikverbinding in elkaar passen.

14.- Vloerbekleding volgens één van de voorgaande conclusies, daardoor gekenmerkt dat de koppeldelen (4-5-28-29) zijn uitgevoerd in de vorm van een tand (9-31) en een groef (10-32) en dat de lip (23-43) die de onderzijde van de groef (11-32) begrenst zich verder uitstrekt dan de lip (22-42) die de bovenzijde van de groef (10-32) begrenst.

15.- Vloerbekleding volgens één van de voorgaande conclusies, daardoor gekenmerkt dat de vloerpanelen (1) zijn uitgevoerd als laminaatparket, waarbij op de kern (8) één of meer lagen, waaronder een dessinlaag (55), zijn aangebracht en waarbij aan de onderzijde (7) een onderlaag (58) is aangebracht.

16.- Vloerbekleding volgens één van de voorgaande conclusies, daardoor gekenmerkt dat de vloerpanelen (1) lijmloos in elkaar zitten, zodanig dat zij terug kunnen worden uiteengehaald en worden herbruikt.

17.- Werkwijze voor het vervaardigen van vloerpanelen zoals beschreven in één van de voorgaande conclusies, daardoor gekenmerkt dat de tand (9-31) en/of groef (10-32) wordt verwezenlijkt door middel van een freesproces met minstens twee opeenvolgende freesgangen door middel van frezen (63-64-65-66-67-68-69-70) die onder verschillende hoeken staan opgesteld ten opzichte van het betreffende vloerpaneel (1).

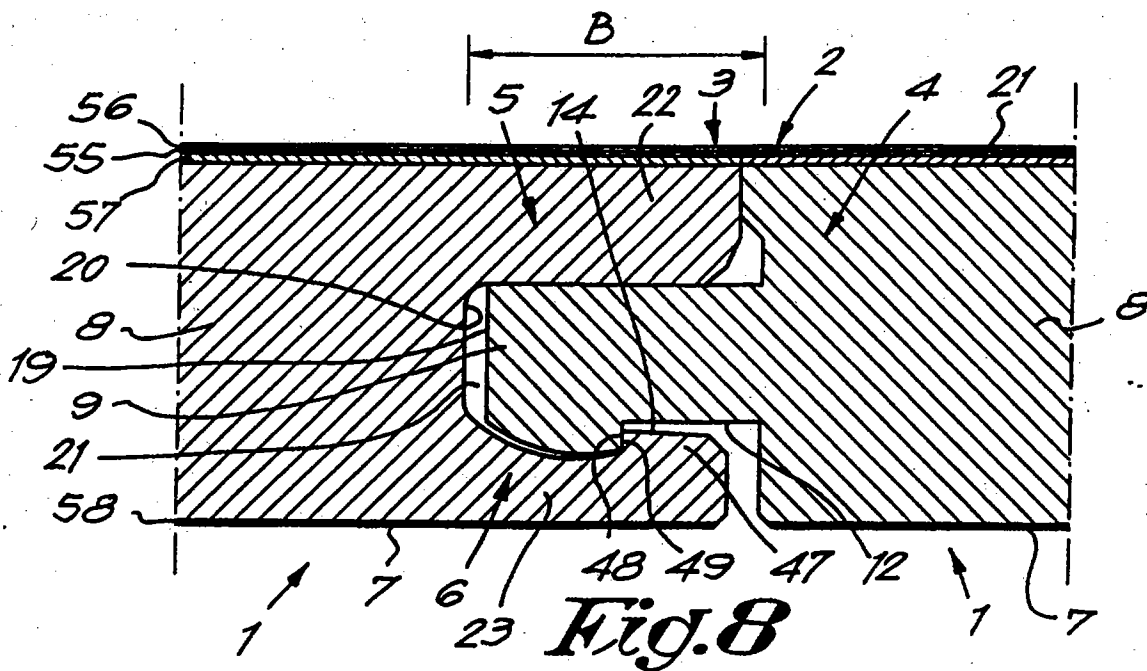
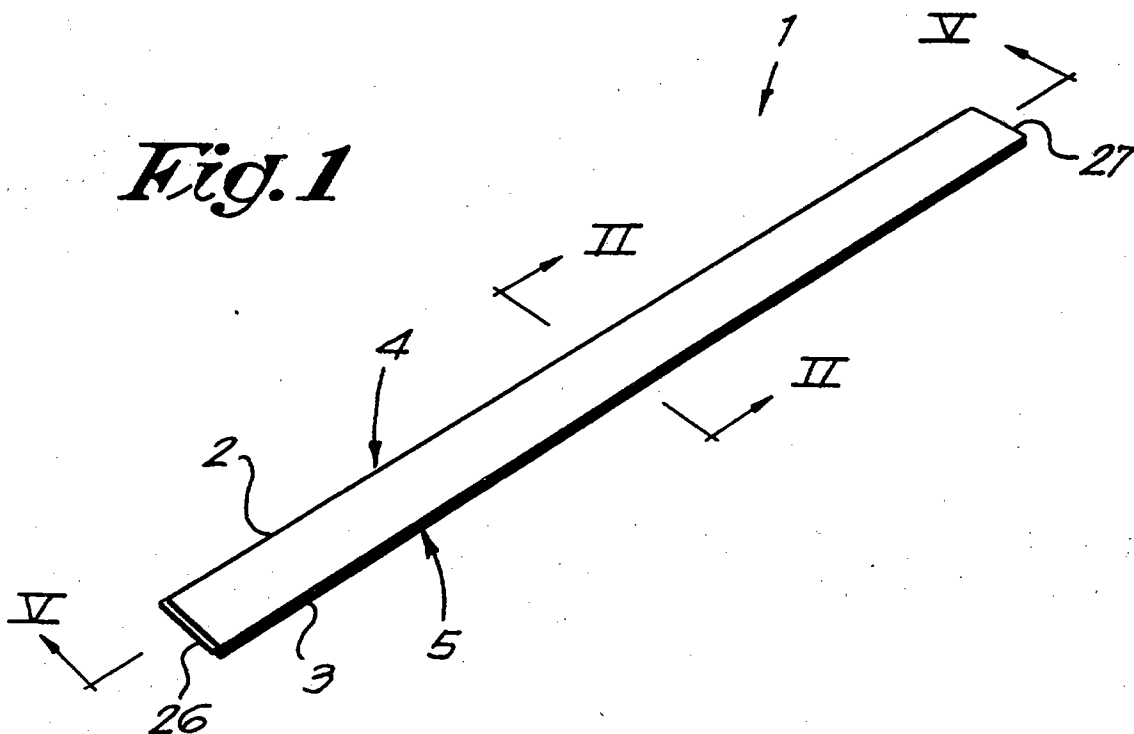
18.- Werkwijze volgens conclusie 17, daardoor gekenmerkt dat tijdens ieder van de voornoemde freesgangen telkens in hoofdzaak de uiteindelijke vorm van één flank (71-72), hetzij van de tand, hetzij van de groef, wordt gerealiseerd.

19.- Werkwijze volgens conclusie 17 of 18, daardoor gekenmerkt dat voor de voornoemde twee freesgangen frezen (63-64-65-66-67-68-69-70) worden aangewend die buiten de groef (10-32), respectievelijk tand (9-31) steken, en meer speciaal nog diameters (G) vertonen die minstens 5 maal groter zijn dan de dikte (F) van de vloerpanelen (1).

20.- Werkwijze volgens conclusie 19, daardoor gekenmerkt dat de voornoemde twee frezen (63-64-65-66-67-68-69-70) diameters (G) vertonen die minstens 20 maal groter zijn dan de dikte (F) van de vloerpanelen (1).

21.- Werkwijze volgens één van de conclusies 17 tot 20, daardoor gekenmerkt dat aan alle vier zijden van het vloerpaneel (1) een profilering wordt aangebracht, en dat de vloerpanelen (1) volgens twee haakse bewegingen (V1-V2) worden verplaatst, waarbij tijdens één van de bewegingen profileringen aan twee tegenovereenliggende randen worden aangebracht, terwijl tijdens de andere beweging profileringen aan de kopse randen worden aangebracht.

Fig. 1



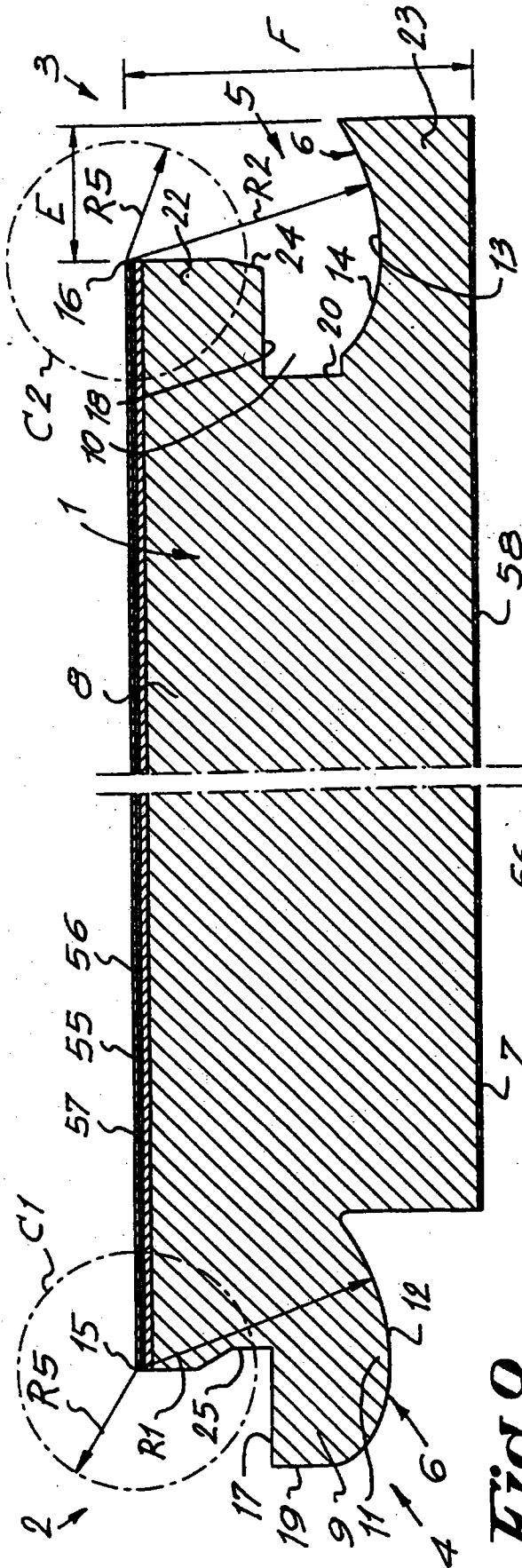


Fig. 2

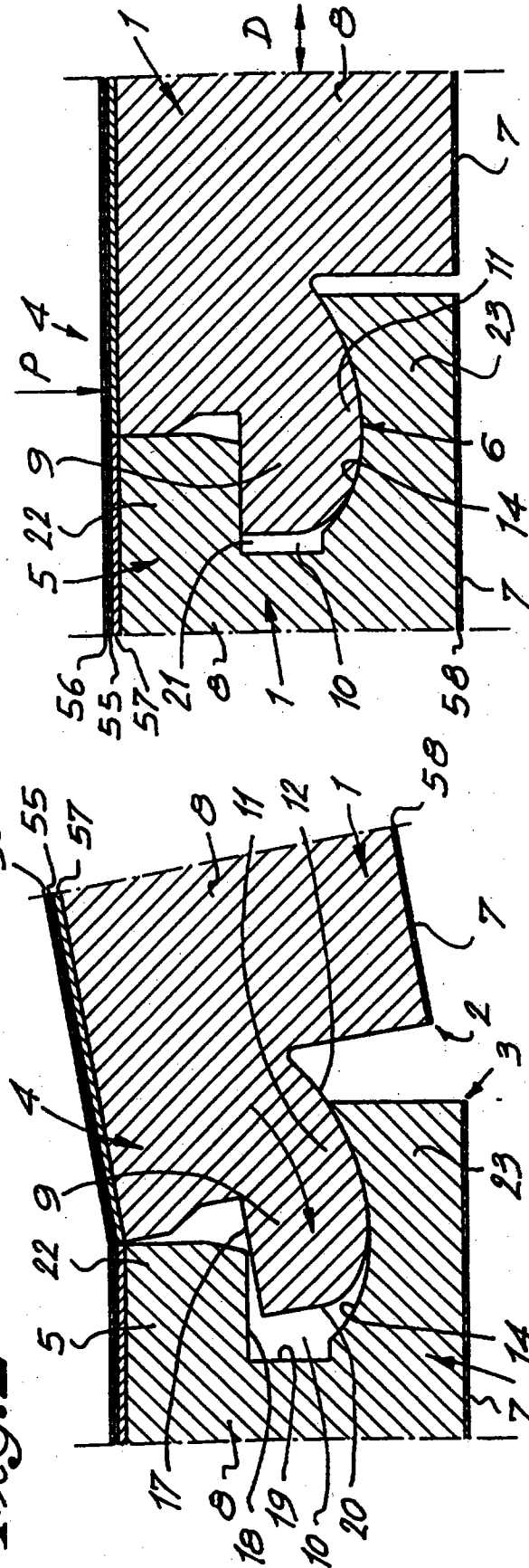


Fig. 3

Fig. 4

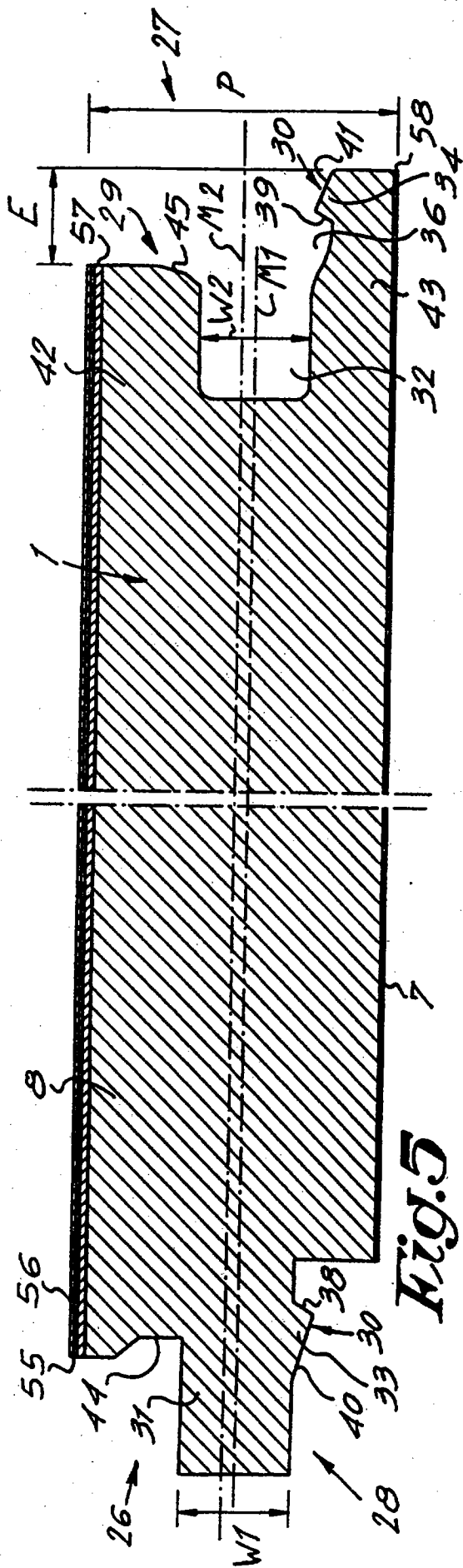


Fig. 5

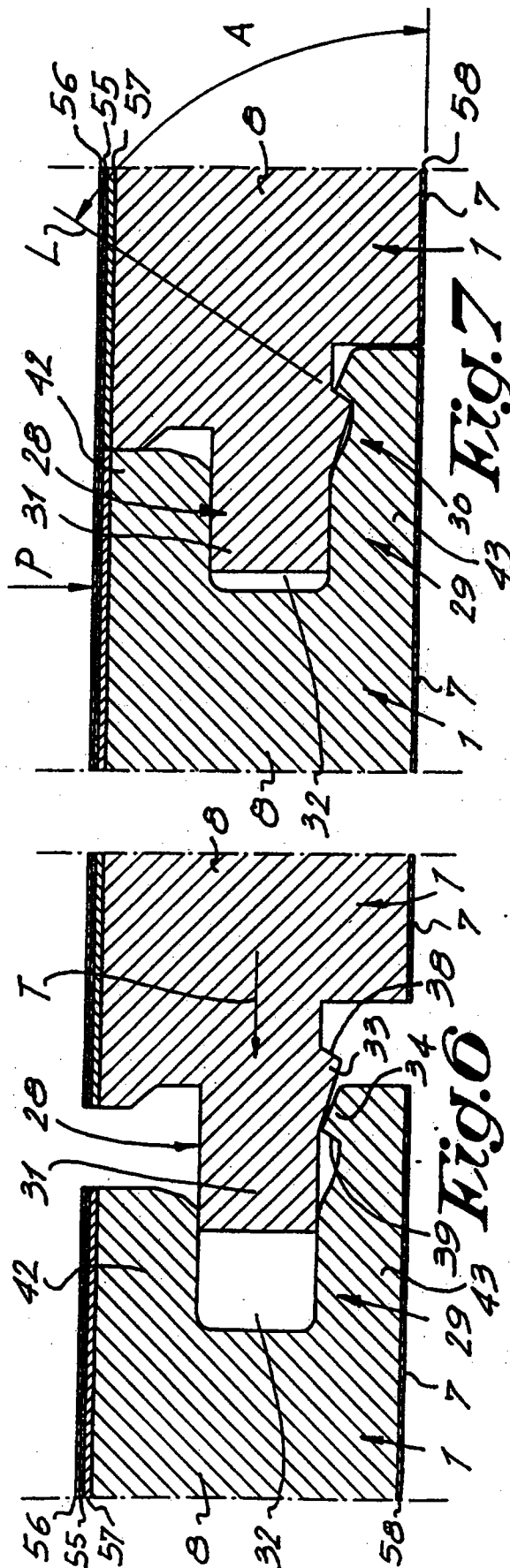


Fig. 6

Fig. 7

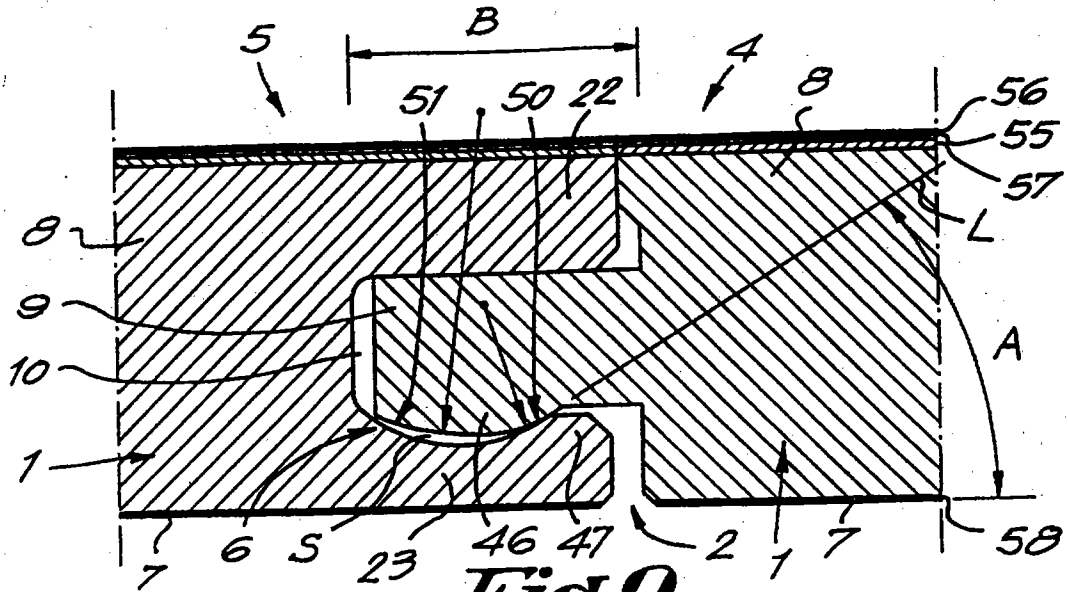


Fig. 9

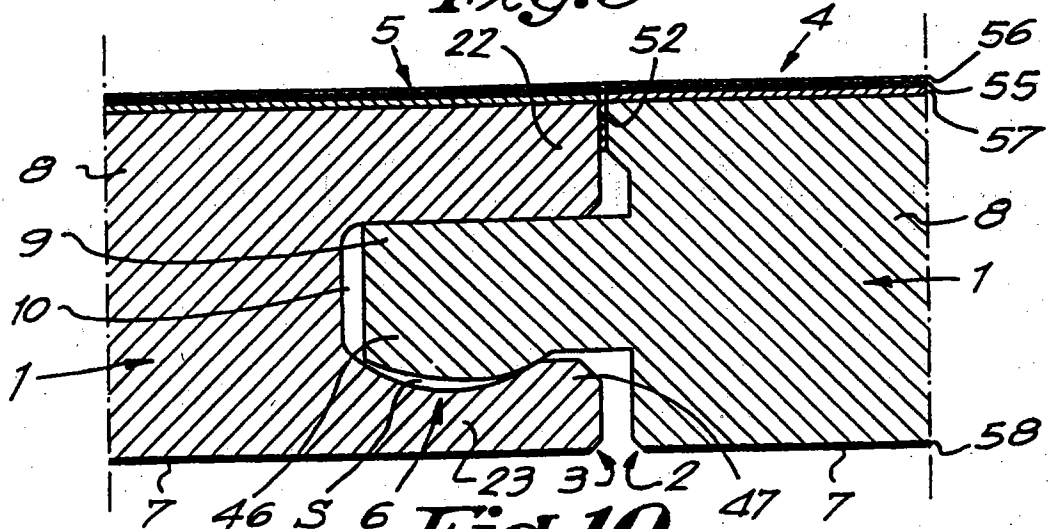


Fig. 10

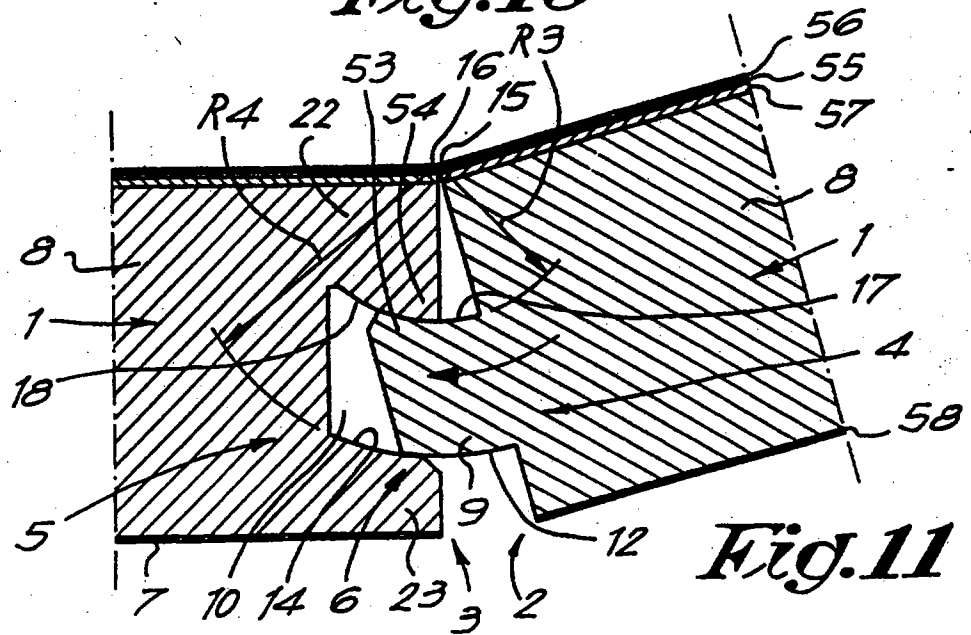
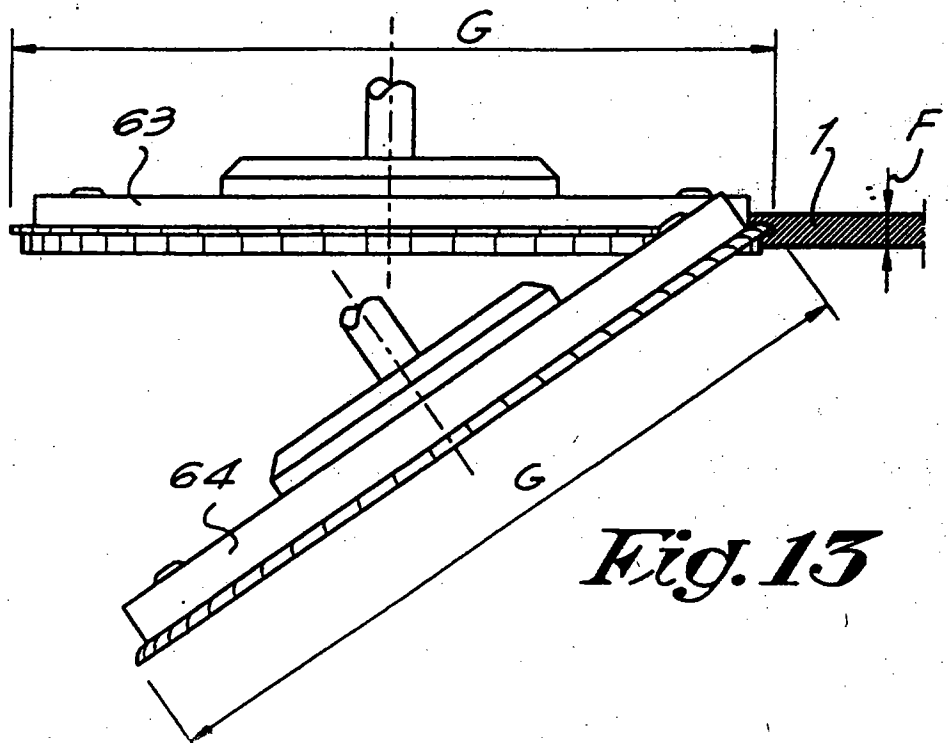
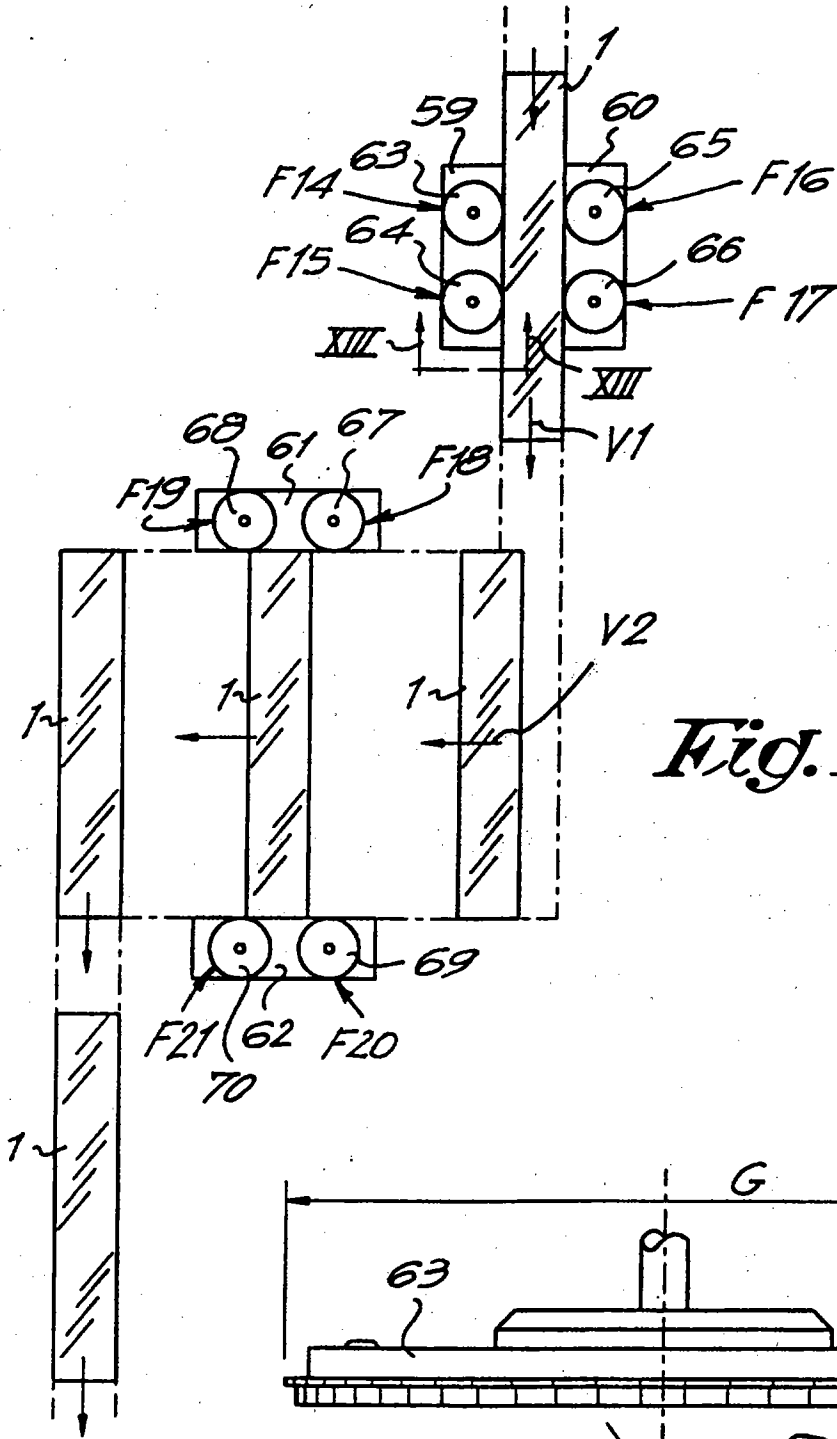


Fig. 11



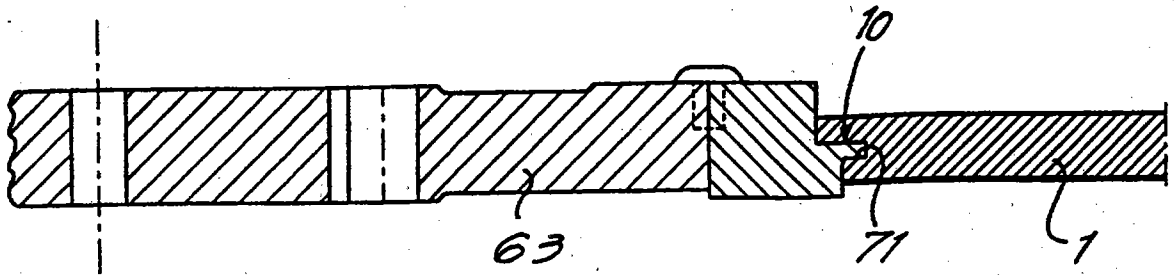


Fig. 14

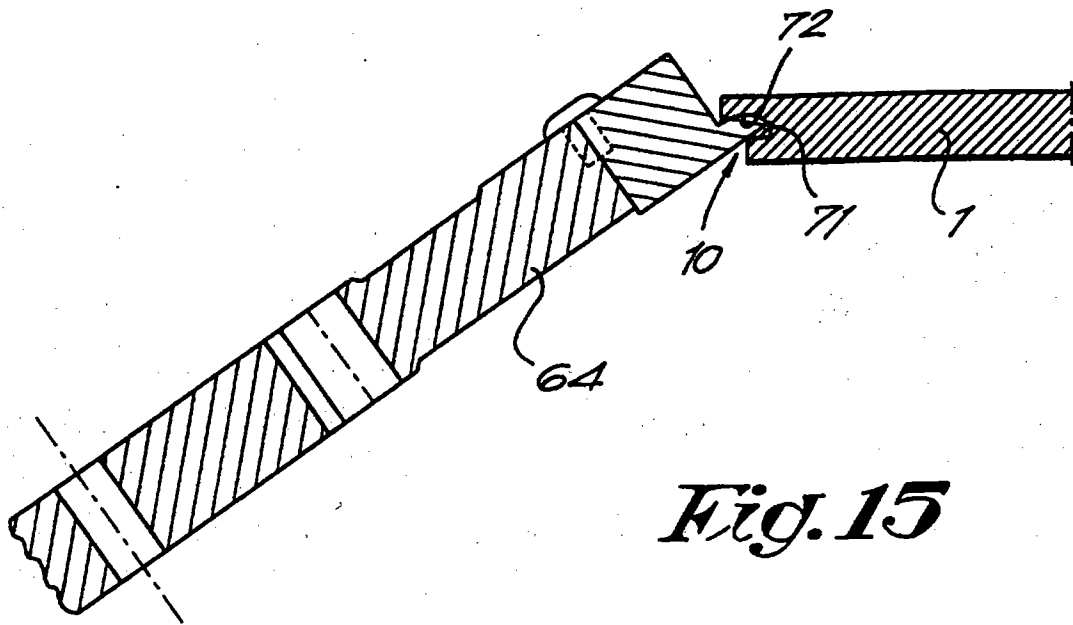


Fig. 15

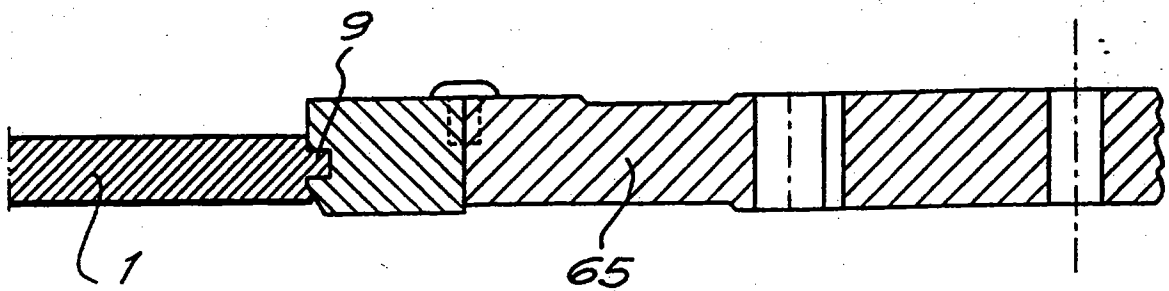


Fig. 16

Fig. 17

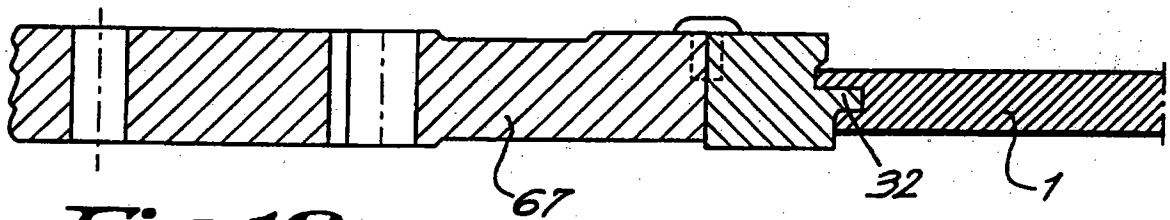
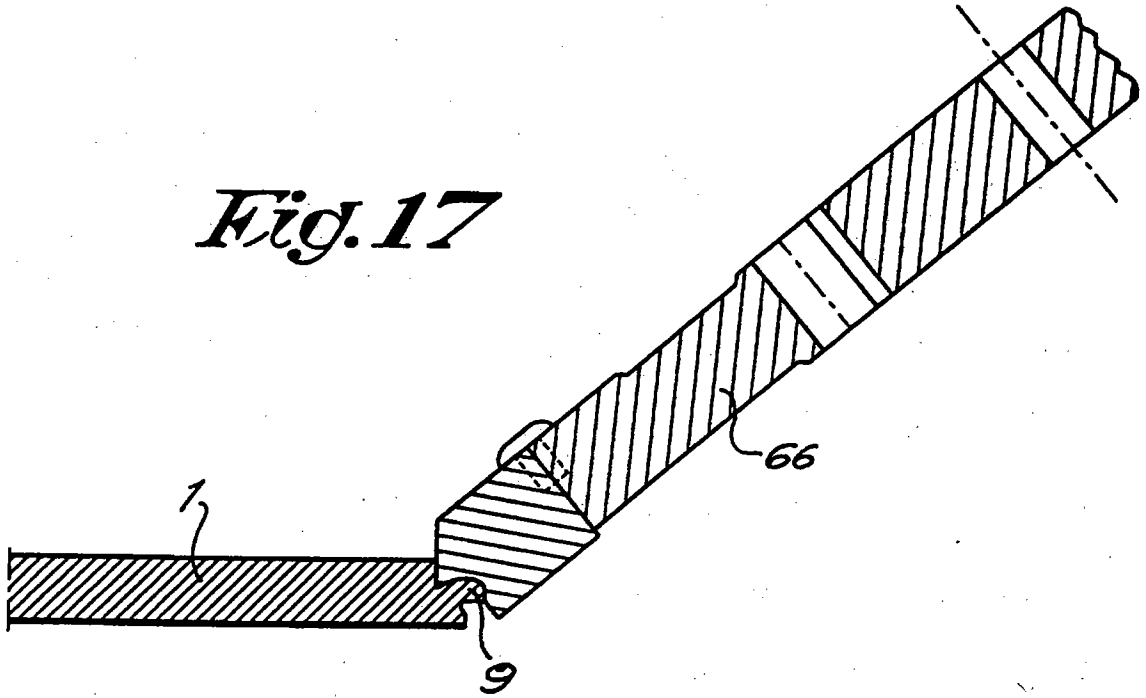


Fig. 18

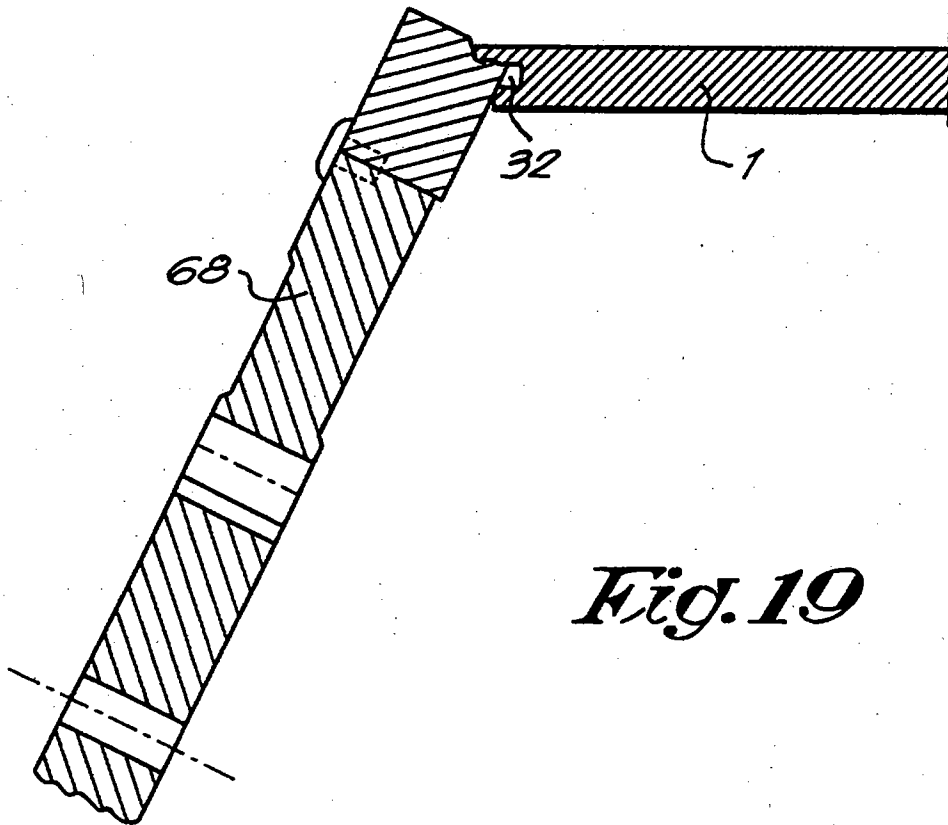


Fig. 19

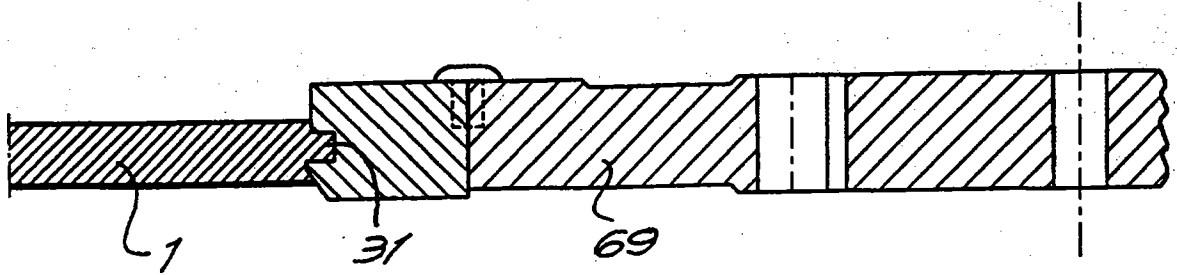


Fig. 20

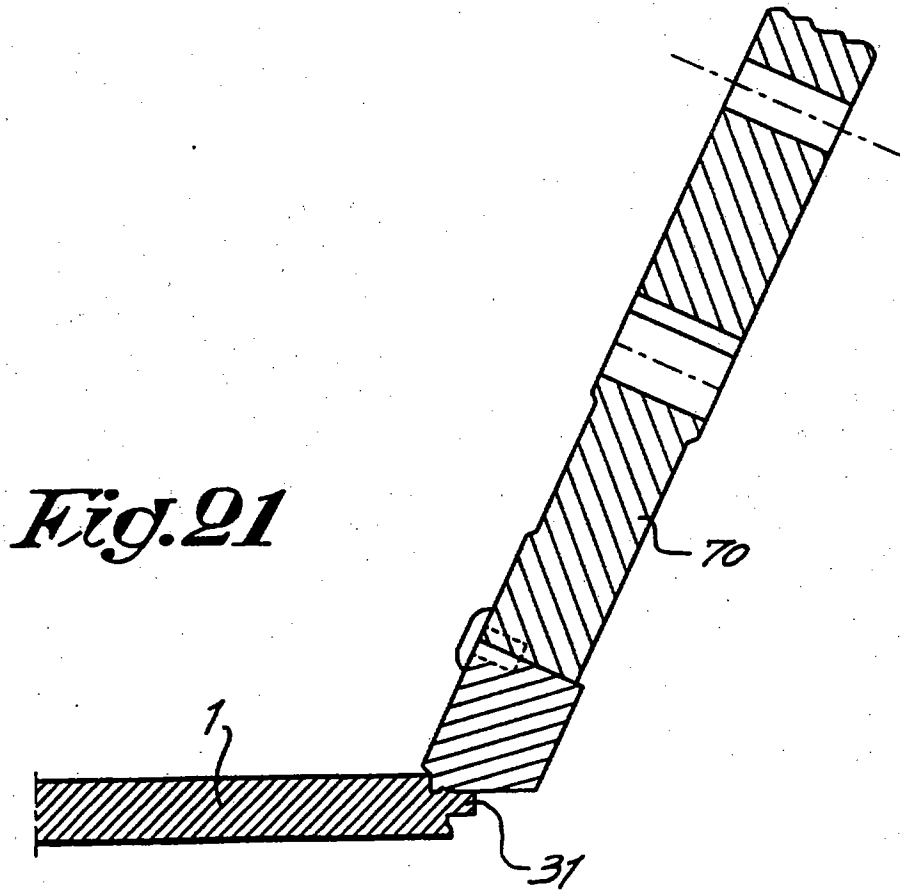


Fig. 21



Europees
Octrooibureau

VERSLAG BETREFFENDE HET ONDERZOEK

opgesteld krachtens artikel 21 § 1 en 2
van de Belgische wet op de uitvindingsoctrooien
van 28 maart 1984

LIVRETTI VAN DE
nationale aanvraag:

BO 6122
BE 9600527

VAN BELANG ZIJNDE LITERATUUR			
Categorie	Vermelding van literatuur met aanduiding voor zover nodig, van speciaal van belang zijnde tekstgedeelten of tekeningen	Van belang voor conclusie(s)Nr.:	CLASSIFICATIE VAN DE AANVRAAG (Int.Cl.6)
Y	GB 2 256 023 A (MAGNET HOLDING LTD.) * bladzijde 4, regel 22 - bladzijde 7, regel 14; figuren 1-5 *	1-4,8, 13-16	E04F15/04 F16B5/00
Y	WO 94 01628 A (NIKKEN SEATTLE, INC.) * bladzijde 3, regel 22 - bladzijde 5, regel 35; figuren 1-5 *	1-4,8, 13-16	
A	DE 30 41 781 A (TERBRACK KUNSTSTOFF GMBH & CO KG) * bladzijde 8, regel 1 - bladzijde 10, regel 13; figuren 1-12 *	1,3,5,8, 16	
A	DE 35 44 845 A (LIEBICH) * kolom 7, regel 47 - kolom 13, regel 10; figuren 1-5 *	1,3,8, 14,17,18	
A	GB 424 057 A (SMITH) * het gehele document *	1,3,8, 13,14, 16-18,21	ONDERZOCHE GEBIEDEN VAN DE TECHNIEK (Int.Cl.6) E04F E04B E04C F16B
A	GB 2 117 813 A (OSTROVSKY) * bladzijde 2, regel 41 - bladzijde 3, regel 81; figuren 1,2 *	1,3,8	

Datum waarop het onderzoek werd voltooid

24 Februari 1997

Voorzitter

Ayiter, J

CATEGORIE VAN DE VERMELDE LITERATUUR

X: op zichzelf van bijzonder belang
Y: van bijzonder belang in samenhang met andere documenten van dezelfde categorie
A: achtergrond van de stand van de techniek
O: verwijzend naar niet op schrift gestelde stand van de techniek
P: literatuur gepubliceerd tussen voorraags- en indieningsdatum

T: niet tijdig gepubliceerde literatuur over theorie of principe ten grondslag liggend aan de uitvinding
E: eerdere octrooipublicatie maar gepubliceerd op of na indieningsdatum
D: in de aanvraag genoemd
L: om andere redenen vermelde literatuur
&: lid van dezelfde octroofamilie, corresponderende literatuur

1
FORM 62.0 (P.04.07)

**AANHANGSEL BEHORENDE BIJ HET RAPPORT BETREFFENDE
HET ONDERZOEK NAAR DE STAND VAN DE TECHNIEK,
UITGEVOERD IN DE BELGISCHE OCTROOIAANVRAGE NR.**

**B0 6122
BE 9600527**

Het aanhangsel bevat een opgave van elders gepubliceerde octrooiaanvragen of octrooien (zogenaamde leden van dezelfde octroofamilie), die overeenkomen met octrooischriften genoemd in het rapport.
De opgave is samengesteld aan de hand van gegevens uit het computerbestand van het Europees Octrooibureau per
De juistheid en volledigheid van deze opgave wordt noch door het Europees Octrooibureau, noch door de Octrooiraad gegarandeerd ;
de gegevens worden verstrekt voor informatiedoeleinden.

24-02-1997

In het rapport genoemd octrooigeschrift	Datum van publicatie	Overeenkomend(e) geschrift(en)	Datum van publicatie
GB 2256023 A	25-11-92	GEEN	
WO 9401628 A	20-01-94	US 5295341 A	22-03-94
DE 3041781 A	24-06-82	GEEN	
DE 3544845 A	19-06-87	GEEN	
GB 424057 A		GEEN	
GB 2117813 A	19-10-83	GEEN	

**AANHANGSEL BEHORENDE BIJ HET RAPPORT BETREFFENDE
HET ONDERZOEK NAAR DE STAND VAN DE TECHNIEK,
UITGEVOERD IN DE BELGISCHE OCTROOIAANVRAGE NR.**

**B0 6122
BE 9600527**

Het aanhangsel bevat een opgave van elders gepubliceerde octrooiaanvragen of octrooien (zeggende leden van dezelfde octroofamilie), die overeenkomen met octrooischriften genoemd in het rapport.
De opgave is samengesteld aan de hand van gegevens uit het computerbestand van het Europees Octrooibureau per
De juistheid en volledigheid van deze opgave wordt noch door het Europees Octrooibureau, noch door de Octrooiraad gegarandeerd ;
de gegevens worden verstrekt voor informatiedoeleinden.

24-02-1997

In het rapport genoemd octrooigeschrift	Datum van publicatie	Overeenkomend(e) geschrift(en)	Datum van publicatie
GB 2256023 A	25-11-92	GEEN	
WO 9401628 A	20-01-94	US 5295341 A	22-03-94
DE 3041781 A	24-06-82	GEEN	
DE 3544845 A	19-06-87	GEEN	
GB 424057 A		GEEN	
GB 2117813 A	19-10-83	GEEN	